

ANALISIS MODEL PENYAKIT MENULAR DENGAN PERIODE *LATENT* DAN *RELAPSE*

A. KUSNANTO¹⁾, P. SIANTURI¹⁾, DAN A. SUKAMTO²⁾

¹⁾Departemen Matematika
Fakultas Matematika dan Ilmu Pengetahuan Alam, IPB
JI Meranti, Kampus IPB Darmaga, Bogor 16680 Indonesia

²⁾Mahasiswa Program S2 Matematika Terapan
Sekolah Pascasarjana, IPB
JI Meranti, Kampus IPB Darmaga, Bogor 16680 Indonesia

Abstract: The spread of infected diseases are usually caused by direct contact between those considered as susceptible and those already infected. In this study, both the relapse and the latent factors were considered. The relapse factor is associated with a condition where the disease might be occurred again, while the latent related with the condition that the germ were being inactive in the body. We applied this model to study the spread of the disease considering that the members of population in the exposed class were distributed on a manner of negative exponentially distribution or step function. The basic reproduction number was studied and applied to stability. All the models gave results that as the birth rate or remove rate was bigger then the proportion of susceptible population increase, while proportion of infected population and recovers decrease. On the other hand, if the contact rate and recurrence to return increase then the susceptible population decrease, while the proportion of infected population and recovers increase.

Kata kunci: Infected diseases, mathematical model, probability, basic reproduction number.

1. PENDAHULUAN

1.1. Latarbelakang: Salah satu permasalahan yang dihadapi di dalam kehidupan sehari-hari adalah menyebarnya suatu penyakit pada suatu masyarakat dengan tingkat penyebaran yang lebih cepat dari biasanya. Jenis penyakit tersebut biasanya digolongkan ke dalam penyakit menular. Hal ini disebabkan oleh kuman yang dapat berupa virus, bakteri, amuba ataupun jamur.

Cara penularannya ada bermacam-macam, salah satu di antaranya melalui kontak langsung antara orang yang sehat dengan si penderita.

Seseorang yang terinfeksi oleh penyakit, berarti kuman berada di dalam tubuh dalam bentuk tidak aktif sampai waktu tertentu, hal ini dikarenakan sistem kekebalan tubuh mampu mengontrol kuman tersebut, tetapi jika sistem kekebalan tubuh lemah maka menyebabkan aktifnya kuman tersebut sehingga dapat menularkan kepada orang lain. Dengan melakukan pengobatan, maka seseorang tersebut akan menjadi sembuh. Pada manusia, pengobatan yang tidak sempurna akan mengakibatkan kambuh kembali (Driessche *et al.* 2007).

Dalam tulisan ini akan dikaji jenis penyakit yang bersifat *relapse*, yaitu adanya kambuh kembali setelah sembuh dari penyakit dan memiliki periode *latent*, yaitu masa bersembunyinya penyakit tersebut di dalam tubuh ketika sistem kekebalan tubuh dalam kondisi aktif/ kuat. Penelitian sebelumnya telah dilakukan oleh Driessche dan Zou (2007) untuk mengkaji model *relapse* pada penyakit infeksi, dan Feng *et al.* (1999) membuat aturan periode *latent* pada model matematika untuk TBC. Dengan melakukan pemodelan terhadap penyebaran penyakit yang bersifat *latent* dan *relapse* akan mempermudah dalam memahami dinamika penyebaran penyakit dalam suatu populasi. Salah satu penyakit yang memiliki ciri-ciri tersebut adalah *tuberculosis* (TBC).

1.2. Tujuan Penelitian

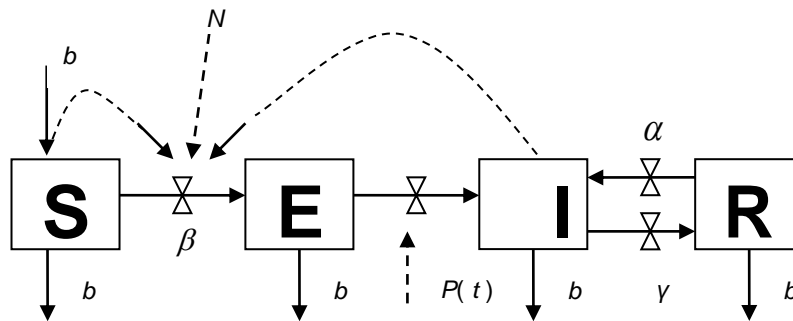
- 1 Mengkaji model penyebaran penyakit menular yang bersifat *latent/exposed* dan kemungkinan *relapse*.
- 2 Melakukan analisis kestabilan.
- 3 Membandingkan perilaku model asli dan model asumsi.

2. MODEL

2.1. Model Matematika: Populasi individu dibagi ke dalam empat kelas yaitu: *Susceptible* (S), *Exposed* (E), *Infected* (I), *Recovered* (R). *Susceptible* yaitu populasi yang rentan terhadap penyakit, *Exposed/Laten* adalah populasi yang terinfeksi penyakit tetapi tidak menular, *Infected* adalah populasi yang terinfeksi oleh penyakit dan menular, serta *Recovered* adalah populasi yang sembuh dari penyakit tetapi suatu saat mungkin kambuh kembali dan masuk ke kelas *Infected*.

Misalkan saja ada populasi rentan sebagian di antaranya melakukan kontak dengan populasi menular, maka ketika itu sebagian populasi rentan sudah dikatakan terinfeksi. Saat itu, populasi yang terinfeksi tadi masuk ke dalam kelas *E*. Populasi yang berada di kelas *E* akan tetap berada di kelas ini sampai selang waktu tertentu, dan akan berpindah ke kelas *I* jika sistem kekebalan tubuh lemah. Dengan melakukan proses pengobatan, mungkin populasi tersebut akan sembuh. Kesembuhan ini bisa menjadi sembuh total jika pengobatan berjalan secara sempurna, tetapi mungkin kambuh kembali jika pengobatan tidak sempurna.

Secara skematis, pola penyebaran penyakit dapat digambarkan dalam diagram flow berikut ini :



Gambar 1 Diagram flow untuk model SEIRI

Laju perubahan S tergantung pada laju kelahiran dan kematian yang diasumsikan sama yakni b . Sebagian populasi yang rentan (S) akan masuk kelompok E , artinya populasi sehat mungkin akan beresiko tertular penyakit. Proporsi ini tergantung nilai β (koefisien pemindahan) dan total populasi N .

Banyaknya populasi kelas E tergantung pada laju kematian yakni b . Laju perubahan ini juga dipengaruhi oleh proporsi populasi S yang terkonversi ke kelas E , serta dipengaruhi oleh $P(t)$, yakni peluang individu masih bertahan di kelas E .

Laju perubahan I tergantung pada laju kematian b , laju kesembuhan γ , dan laju kambuh kembali α , serta adanya pengaruh $P(t)$.

Laju perubahan R tergantung pada laju kematian b dan dipengaruhi juga dari sebagian populasi I yang sembuh (γ). Sebagian populasi yang sembuh (R) akan masuk kembali ke kelompok I , artinya sebagian populasi sembuh mungkin akan kambuh kembali.

Misalkan bahwa $P(t)$ merupakan peluang populasi E masih tetap tinggal di kelas *exposed* pada waktu t . Nilai $P(t)$ memenuhi sifat berikut ini :

$P : [0, \infty) \rightarrow [0, 1]$ adalah tidak naik, kontinu sepotong-sepotong dengan keterbatasan dan banyak loncatan serta memenuhi $P(0^+) = 1, \lim_{t \rightarrow \infty} P(t) = 0$

dengan $\int_0^{\infty} P(u) du$ positif dan terbatas.

Dari penjelasan diagram, diperoleh model matematika yang disebut model SEIRI berikut :

$$S'(t) = bN - \beta S(t) \frac{I(t)}{N} - bS(t)$$

$$E(t) = \int_0^t \beta S(\xi) \frac{I(\xi)}{N} e^{-b(t-\xi)} P(t-\xi) d\xi$$

$$R'(t) = \gamma I(t) - (\alpha + b)R(t)$$

$$I(t) = N - S(t) - E(t) - R(t)$$

dengan $N = S(t) + E(t) + I(t) + R(t)$, N total populasi manusia, b laju kelahiran yang diasumsikan sama dengan laju kematian, β koefisien pemindahan, α laju kambuh kembali populasi yang sembuh, γ laju kesembuhan populasi yang terinfeksi (I), $S(t)$ populasi yang rentan terhadap penyakit, $E(t)$ populasi yang terinfeksi oleh penyakit, $I(t)$ populasi yang menular, $R(t)$ populasi yang sembuh dari penyakit, $P(t)$ peluang tetap bertahannya populasi di kelas *exposed*.

Dengan menggunakan penskalaan yaitu :

$$\frac{S(t)}{N} \rightarrow S(t), \frac{E(t)}{N} \rightarrow E(t), \frac{I(t)}{N} \rightarrow I(t), \frac{R(t)}{N} \rightarrow R(t)$$

persamaan (1) menjadi :

$$S'(t) = b - \beta S(t)I(t) - bS(t)$$

$$E(t) = \int_0^t \beta S(\xi)I(\xi)e^{-b(t-\xi)} P(t-\xi) d\xi$$

$$R'(t) = \gamma I(t) - (\alpha + b)R(t)$$

$$I(t) = 1 - S(t) - E(t) - R(t)$$

Laju perubahan $E(t)$ dan $I(t)$ diperoleh sebagai turunannya terhadap waktu yakni,

$$E'(t) = \beta S(t)I(t) + \int_0^t \beta S(\xi)I(\xi)e^{-b(t-\xi)} d_t P(t-\xi) d\xi - bE(t)$$

$$I'(t) = - \int_0^t \beta S(\xi)I(\xi)e^{-b(t-\xi)} d_t P(t-\xi) d\xi + \alpha R(t) - (\gamma + b)I(t)$$

Selanjutnya dirubah menjadi model umum yaitu S, I dan R ditulis :

$$S'(t) = b - \beta S(t)I(t) - bS(t)$$

$$I'(t) = - \int_0^t \beta S(\xi)I(\xi)e^{-b(t-\xi)} d_t P(t-\xi) d\xi + \alpha R(t) - (\gamma + b)I(t)$$

$$R'(t) = \gamma I(t) - (\alpha + b)R(t)$$

2.2. Asumsi Peluang Tetap Tinggal di Kelas *Exposed* Menyebar Eksponensial Negatif: Individu yang berada di kelas *exposed* semakin lama semakin berkurang seiring berjalannya waktu, hal ini disebabkan sistem kekebalan tubuh yang lemah sehingga populasi tersebut masuk ke kelas menular (I). Peluang individu tetap bertahan di kelas *exposed* diasumsikan menyebar eksponensial negatif dengan persamaan $P(t) = e^{-\varepsilon t}$, $\varepsilon > 0$, sehingga didapatkan model seperti di bawah :

$$S'(t) = b - \beta S(t)I(t) - bS(t)$$

$$I'(t) = \alpha R(t) + \varepsilon(1 - S(t) - I(t) - R(t)) - (\gamma + b)I(t)$$

$$R'(t) = \gamma I(t) - (\alpha + b)R(t)$$

Selanjutnya $E'(t) = \beta S(t)I(t) - (\varepsilon + b)E(t)$ didapat dari persamaan sebelumnya.

3. HASIL DAN PEMBAHASAN

3.1. Penentuan Titik Tetap: Titik tetap bebas penyakit yaitu $P(S, I, R) = (1, 0, 0)$ dan titik tetap endemiknya

$$P^*(S^*, I^*, R^*) = \left(\frac{b}{n\beta R_0 + b}, nR_0, \frac{\gamma n}{(\alpha + b)} R_0 \right)$$

dengan $n = S(\xi)I(\xi)$ dan $R_0 = \beta Q \frac{\alpha + b}{b(\alpha + \gamma + b)}$ dengan

$$Q = -\lim_{t \rightarrow \infty} \int_0^t e^{-b(t-\xi)} d_t P(t - \xi) d\xi = 1 - b\hat{P} \in (0, 1).$$

Nilai $\frac{\alpha + b}{b(\alpha + \gamma + b)}$ adalah rata-rata lamanya kematian setiap individu di kelas I ,

serta $\hat{P} = \lim_{t \rightarrow \infty} \int_0^t e^{-bu} P(u) du$ merupakan rata-rata lamanya individu tinggal di kelas E sebelum menular ataupun mati.

Jika peluang individu yang masuk dan masih bertahan di kelas *exposed* diasumsikan menyebar eksponensial negatif maka titik tetap bebas penyakit yaitu $(1, 0, 0)$ dan titik tetap endemiknya yaitu :

$$\left(\frac{1}{R_0}, \frac{b}{\beta} (R_0 - 1), \frac{\gamma b}{\beta(\alpha + b)} (R_0 - 1) \right)$$

$R_0 = \beta \left(\frac{\varepsilon}{(\varepsilon + b)} \right) \left(\frac{(\alpha + b)}{b(\alpha + \gamma + b)} \right)$, untuk ε merupakan parameter dari fungsi

eksponensial negatif, dan $Q = \left(\frac{\varepsilon}{(\varepsilon + b)} \right)$ bagian yang mempertahankan kelas E .

Secara ringkas, perbandingan titik tetap bebas penyakit dan titik tetap endemik dari model asli dan asumsi yang ada ditampilkan pada tabel berikut ini :

Tabel 1 . Perbandingan titik tetap antara model asli dengan model asumsi sebagai fungsi eksponensial negatif dan fungsi tangga.

TITIK TETAP MODEL	TITIK	
	BEBAS PENYAKIT $P(S, I, R)$	ENDEMIK $P^*(S^*, I^*, R^*)$
MODEL ASLI	$(1, 0, 0)$	$\left(\frac{b}{n\beta R_0 + b}, nR_0, \frac{\gamma n}{(\alpha + b)} R_0 \right)$
ASUMSI EKSPONENSIAL NEGATIF	$(1, 0, 0)$	$\left(\frac{1}{R_0}, \frac{b}{\beta} (R_0 - 1), \frac{\gamma b}{\beta(\alpha + b)} (R_0 - 1) \right)$

Dari tabel di atas dapat diketahui bahwa baik pada model asli maupun pada model yang menggunakan asumsi sebagai fungsi eksponensial negatif memiliki titik tetap bebas penyakit yang sama, yaitu populasi total hanya terdiri dari individu yang rentan (S), sedangkan individu pada kelas populasi lainnya tidak ada.

3.2. Analisis Kestabilan

3.2.1. Perilaku di Sekitar Titik Tetap $P(1,0,0)$ pada Model Asli

Matriks Jacobi persamaan model asli di sekitar titik tetap $(1,0,0)$

$$J = \begin{pmatrix} -b & -\beta & 0 \\ 0 & -(B(\lambda) + (\gamma + b)) & \alpha \\ 0 & \gamma & -(\alpha + b) \end{pmatrix}$$

dengan $B(\lambda) = \lim_{t \rightarrow \infty} \int_0^t \beta e^{-(b+\lambda)(t-\xi)} d_t P(t-\xi) d\xi$.

Persamaan karakteristiknya adalah

$$(\lambda + b)[(\lambda + B(\lambda) + \gamma + b)(\lambda + \alpha + b) - \alpha\gamma] = 0$$

Dari persamaan di atas diketahui bahwa $\lambda_1 = -b$. Untuk mencari $\lambda_{2,3}$ dimisalkan

$$h_1(\lambda) := \lambda^2 + (\alpha + \gamma + 2b)\lambda + b(\alpha + \gamma + b) + (\lambda + \alpha + b)B(\lambda) = 0$$

Selanjutnya dengan memisalkan $g = \alpha + \gamma + 2b$, dan $r = \alpha + \gamma + b$ diperoleh :

$$\begin{aligned} |\lambda^2 + g\lambda + br| &= |\lambda + \alpha + b| |B(\lambda)| \leq |\lambda + \alpha + b| \beta Q \\ |\lambda^2 + g\lambda + br|^2 &\leq (\beta Q)^2 |\lambda + \alpha + b|^2 \end{aligned}$$

Jika dimisalkan $\lambda = x + yi$ untuk $x \geq 0$, dengan ruas kiri $F_1(x, y)$ serta ruas kanan $F_2(x, y)$, maka didapat :

$$\begin{aligned} F_1(x, y) &= |\lambda^2 + g\lambda + br|^2 = y^4 + [2x^2 + 2gx + r^2 + b^2]y^2 + [x^2 + gx + br]^2 \\ F_2(x, y) &= (\beta Q)^2 |(\lambda + \alpha + b)|^2 = (\beta Q)^2 [(x + \alpha + b)^2 + y^2] \end{aligned} \quad (21)$$

Dari persamaan (20) dan (21), diketahui bahwa $F_1(x, y) \leq F_2(x, y)$. Selanjutnya dengan asumsi bahwa $R_0 < 1$, dan bilangan reproduksi $R_0 = \beta Q \frac{\alpha + b}{b(\alpha + \gamma + b)}$

maka didapat $\beta Q = \frac{b(\alpha + \gamma + b)}{\alpha + b} R_0 < \frac{b(\alpha + \gamma + b)}{\alpha + b}$. Selanjutnya didapat :

$$(\alpha + b)^2 F_1(x, y) \leq (\alpha + b)^2 F_2(x, y) < [br]^2 [(x + \alpha + b)^2 + y^2]$$

$$\begin{aligned}
 (\alpha + b)^2 F_1(x, y) &\geq [((\alpha + b)^2 \{2x^2 + 2gx + r^2 + b^2\} y^2 + (\alpha + b)^2 (x^2 + gx + br)^2 \\
 &\geq [br]^2 y^2 + [brx + b(\alpha + b)r]^2 \\
 &= [br]^2 [(x + \alpha + b)^2 + y^2]
 \end{aligned}$$

Jadi hasil pada persamaan ini kontradiksi dengan persamaan sebelumnya. Oleh karena itu berdasarkan asumsi $x > 0$, maka seharusnya bagian real x kurang dari nol ($x < 0$). Sehingga titik tetap akan stabil asimtotik untuk $R_0 < 1$.

3.2.2. Perilaku di Sekitar Titik Tetap $P^*(S^*, I^*, R^*)$ pada Model Asli

Matriks Jacobi di sekitar titik tetap ini adalah sebagai berikut :

$$J = \begin{pmatrix} -(n\beta R_0 + b) & -\left(\frac{b\beta}{n\beta R_0 + b}\right) & 0 \\ 0 & -(B(\lambda) + (\gamma + b)) & \alpha \\ 0 & \gamma & -(\alpha + b) \end{pmatrix}$$

Untuk $R_0 > 1$ didapat :

$$\begin{aligned}
 (\lambda + n\beta R_0 + b)((\lambda + B(\lambda) + \gamma + b)(\lambda + \alpha + b) - \alpha\gamma) &= 0 \\
 \text{dengan } \lambda_1 &= -(n\beta R_0 + b) < 0
 \end{aligned}$$

Untuk mencari $\lambda_{2,3}$ dilakukan dengan cara kriteria Routh-Hurwitz, yaitu :

$$\begin{aligned}
 h_1(\lambda) &:= ((\lambda + B(\lambda) + \gamma + b)(\lambda + \alpha + b) - \alpha\gamma) = 0 \\
 \lambda^2 + \alpha\lambda + b\lambda + \lambda B(\lambda) + \alpha B(\lambda) + bB(\lambda) + \gamma\lambda + \gamma\alpha + \gamma b + b\lambda + b\alpha + b^2 - \alpha\gamma &= 0 \\
 \lambda^2 + \alpha\lambda + b\lambda + \lambda B(\lambda) + \alpha B(\lambda) + bB(\lambda) + \gamma\lambda + \gamma b + b\lambda + b\alpha + b^2 &= 0 \\
 \lambda^2 + (\alpha + 2b + B(\lambda) + \gamma)\lambda + \alpha B(\lambda) + bB(\lambda) + \gamma b + b\alpha + b^2 &= 0
 \end{aligned}$$

Dengan mengambil nilai-nilai koefisien, didapat :

$$\begin{aligned}
 c_1 &= \alpha + 2b + \gamma + B(\lambda) > 0 \\
 c_2 &= \alpha B(\lambda) + bB(\lambda) + \gamma b + b\alpha + b^2 > 0
 \end{aligned}$$

Hal ini sangat sesuai dengan kriteria Routh-Hurwitz sehingga menyebabkan $\lambda_{2,3} < 0$. Jadi kesimpulannya bahwa titik tetap endemik ini akan stabil.

3.2.3. Perilaku di Sekitar Titik Tetap $P^*(S^*, I^*, R^*)$ dengan Asumsi Essponensial Negatif.

$$P^*(S^*, I^*, R^*) = \left(\frac{1}{R_0}, \frac{b}{\beta}(R_0 - 1), \frac{\gamma b}{\beta(\alpha + b)}(R_0 - 1) \right)$$

Persamaan karakteristiknya dapat ditulis sebagai :

$$((\lambda + bR_0)(\lambda + \varepsilon + \gamma + b)(\lambda + \alpha + b)) - ((\lambda + bR_0)(-\gamma)(\varepsilon - \alpha) + (\lambda + \alpha + b)\left(\frac{\beta}{R_0}\right)(\varepsilon))$$

Dengan menyederhanakan persamaan di atas, didapat :

$$\begin{aligned}
h_2(\lambda) := & \lambda^3 + (\alpha + b + \varepsilon + \gamma + b + bR_0)\lambda^2 + (\varepsilon\alpha + \varepsilon b + \alpha\gamma + b\gamma + \alpha b + \\
& b^2 + bR_0\alpha + b^2R_0 + \varepsilon bR_0 + \gamma bR_0 + b^2R_0 + \gamma\varepsilon - \gamma\alpha - \frac{\beta\varepsilon}{R_0})\lambda + \varepsilon bR_0\alpha + \\
& \varepsilon b^2R_0 + \gamma bR_0\alpha + \gamma b^2R_0 + b^2R_0\lambda + b^3R_0 + \gamma\varepsilon bR_0 - \gamma\alpha bR_0 - \frac{\beta\varepsilon\alpha}{R_0} - \frac{\beta\varepsilon b}{R_0}
\end{aligned}$$

dengan nilai koefisien yakni :

$$a_1 = \alpha + 2b + \varepsilon + \gamma + bR_0 > 0$$

$$a_2 = \varepsilon\alpha + \varepsilon b + b\gamma + \alpha b + b^2 + bR_0\alpha + 2b^2R_0 + \varepsilon bR_0 + \gamma bR_0 + \gamma\varepsilon - \frac{\beta\varepsilon}{R_0}$$

$$= \varepsilon(\alpha + b + \gamma + \frac{bR_0^2 - \beta}{R_0}) + b(\gamma + \alpha + b + R_0\alpha + 2bR_0 + \gamma R_0) > 0$$

$$a_3 = \varepsilon bR_0\alpha + \varepsilon b^2R_0 + \gamma bR_0\alpha + \gamma b^2R_0 + b^2R_0\lambda + b^3R_0 + \gamma\varepsilon bR_0 -$$

$$\gamma\alpha bR_0 - \frac{\beta\varepsilon\alpha}{R_0} - \frac{\beta\varepsilon b}{R_0}$$

$$= \varepsilon R_0 \left[\frac{R_0^2 (b\alpha + b^2 + \gamma b + \gamma b^2 + b^2\lambda + b^3) - \beta(\alpha + b)}{R_0^2} \right] > 0$$

Sesuai dengan kriteria Routh-Hurwitz bahwa titik tetap akan stabil jika :

$$a_1 a_2 - a_3 > 0 \text{ pada persamaan : } \lambda^n + a_1 \lambda^{n-1} + a_2 \lambda^{n-2} + \dots + a_k = 0 \text{ dengan } k = 3$$

.

$$\begin{aligned}
a_1 a_2 - a_3 = & (\alpha + 2b + \varepsilon + \gamma + bR_0) \left[\varepsilon\alpha + \varepsilon b + \varepsilon\gamma + \frac{\varepsilon b R_0^2 - \varepsilon\beta}{R_0} + b\gamma + b\alpha + b^2 \right. \\
& \left. bR_0\alpha + 2b^2R_0 + \gamma bR_0 \right] > \varepsilon R_0 \left[\frac{R_0^2 (b\alpha + b^2 + \gamma b + \gamma b^2 + b^2\lambda + b^3) - \beta(\alpha + b)}{R_0^2} \right] \\
= & \varepsilon\alpha^2 + 4\alpha\varepsilon b + \alpha\varepsilon\gamma + \alpha b\gamma + b\alpha^2 + 3\alpha b^2 + bR_0\alpha^2 + 4\alpha b^2 R_0 + \alpha\gamma bR_0 + 3\varepsilon b^2 + \\
& 2b\varepsilon\gamma + 2b^2\gamma + 2b^3 + 5b^3 R_0 + 3\gamma b^2 R_0 + 2\alpha\varepsilon bR_0 + 4\varepsilon b^2 R_0 + \varepsilon^2 bR_0 + \varepsilon b^2 R_0^2 + \\
& \varepsilon^2\alpha + \varepsilon^2 b + \varepsilon^2\gamma + \varepsilon b\gamma + \varepsilon\gamma bR_0 + b^2 R_0\alpha + b^2 R_0^2\alpha + 2b^3 R_0^2 + \gamma b^2 R_0^2 - \\
& \varepsilon(2b\beta + \varepsilon\beta + R_0\gamma b^2 + R_0 b^2\lambda + R_0 b^3) > 0
\end{aligned}$$

karena kriteria di atas terpenuhi, maka disimpulkan bahwa titik tetap tersebut stabil asimtotik global dengan $R_0 > 1$.

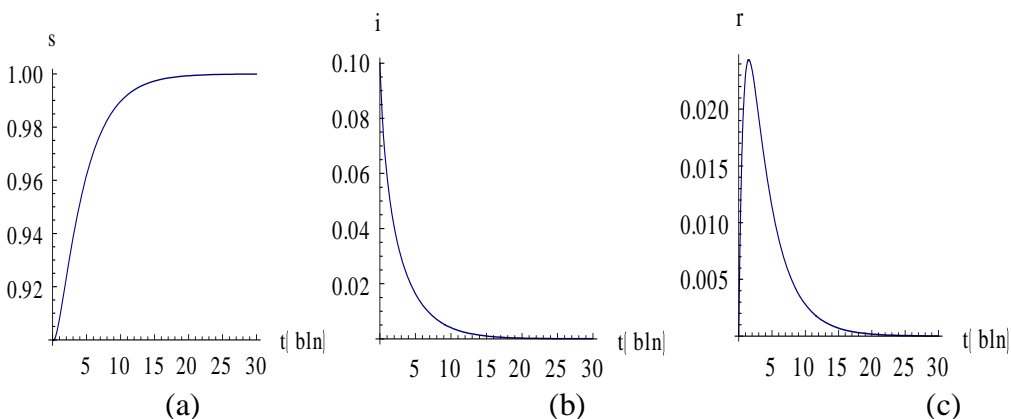
3.3. Simulasi Model: Model asli maupun yang menggunakan asumsi eksponensial negatif untuk titik tetap endemik mempunyai nilai parameter yang sama sebagai acuan, yakni parameter b merupakan laju kelahiran diasumsikan sama dengan kematian, yakni 0.1, γ merupakan laju kesembuhan populasi yang terinfeksi (I), yakni $6/12 = 0.5$ sesuai dengan masa penyembuhan paling cepat selama 6 bulan dengan satuan waktu dalam bulan. Parameter α merupakan laju kambuh populasi manusia diasumsikan sama dengan laju sembuh, yakni $\alpha = 6/12 = 0.5$. Parameter β merupakan koefisien pemindahan antara populasi S

dengan I . Pada asumsi fungsi tangga menggunakan τ yang merupakan periode *exposed* yaitu 9 bulan, sehingga $\tau = 9/12 = 0.75$ (Driessche *et al.* 2007).

Pada simulasi ini akan dilakukan untuk kedua kasus yaitu $R_0 < 1$ dan $R_0 > 1$. Proporsi awal populasi yang rentan adalah $S(0) = 0.9$, populasi yang menularkan penyakit $I(0) = 0.1$, dan populasi yang sembuh $R(0) = 0$.

a. Plot Pada Model Asli

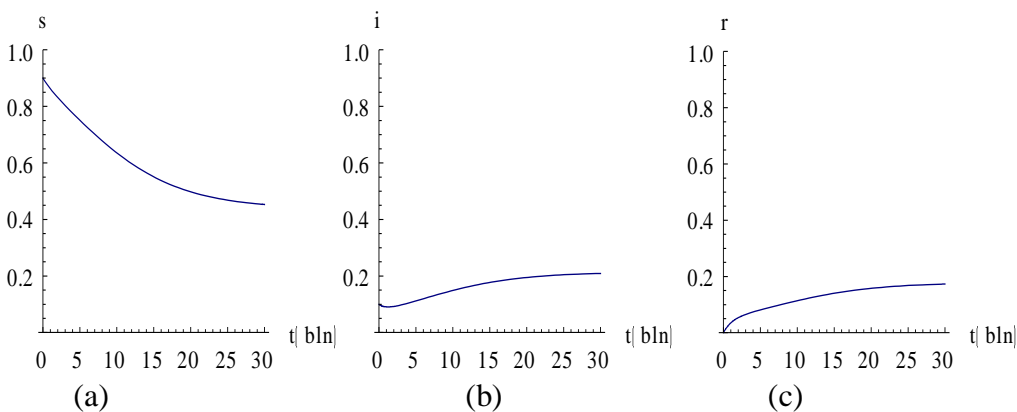
Di bawah ini plot model asli dengan $b = 0.5, \alpha = 0.5, \gamma = 0.5, \beta = 0.6$



Gambar 2 Proporsi populasi rentan (S), menular (I), dan sembuh (R) dari model asli untuk $Ro = 0.25$.

Berdasarkan pada gambar 2, terlihat bahwa proporsi awal populasi rentan (S) adalah 0.9. Seiring berjalannya waktu, kurva menuju nilai stabil yakni 1. Artinya ketika penyakit sudah tidak ada, populasi nantinya akan menjadi rentan. Proporsi awal populasi yang menularkan penyakit (I) adalah 0.1, dan menuju stabil pada nilai 0. Artinya bahwa penyakit akan punah. Proporsi awal populasi yang sembuh (R) adalah 0. Ini berarti bahwa tidak akan ada lagi populasi yang sembuh, karena penyakit tidak ada.

Selanjutnya untuk mengetahui bagaimana kestabilan di titik tetap endemik dengan $b = 0.1, \alpha = 0.5, \gamma = 0.5, \beta = 0.6$, dan dapat dilihat seperti di bawah :



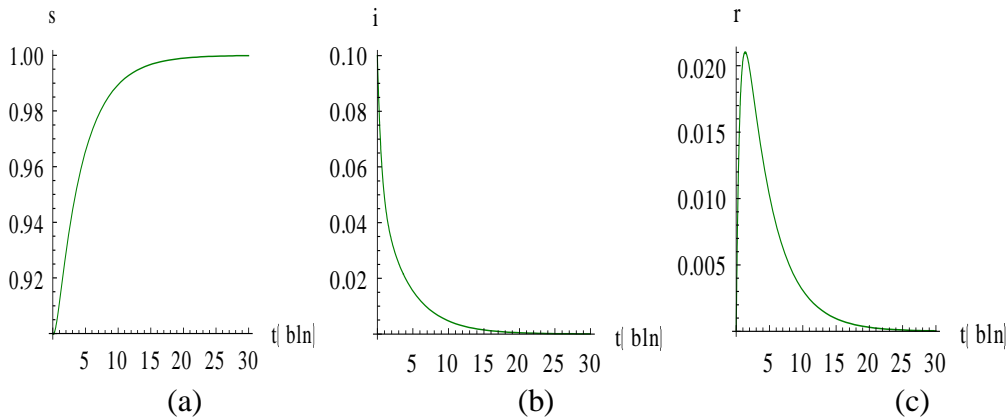
Gambar 3 Proporsi populasi rentan (S), menular (I), dan sembuh (R) dari model asli untuk $Ro = 1.37$

Berdasarkan pada gambar 3, proporsi awal populasi rentan adalah 0.9. Seiring berjalannya waktu populasi tersebut akan konvergen ke nilai 0.42. Begitu juga

pada populasi menular menuju stabil dengan konvergen ke nilai 0.23 dan pada individu sembuh akan konvergen ke nilai 0.18.

b. Plot Pada Asumsi Eksponensial Negatif

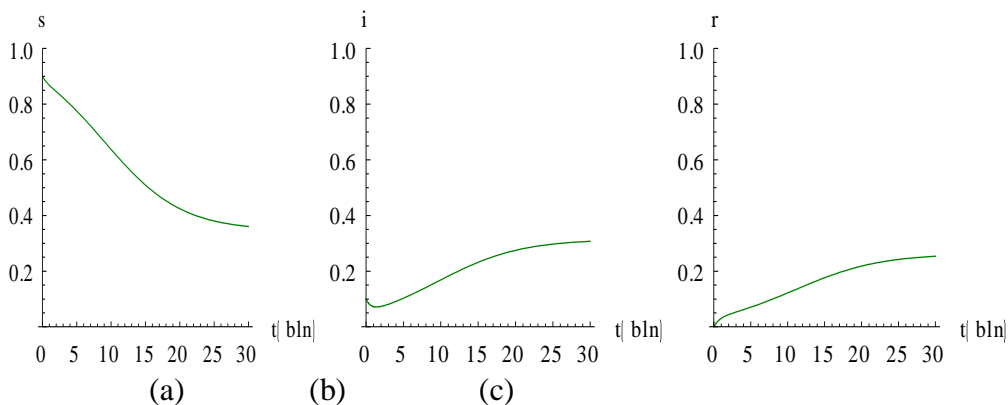
Untuk melihat bagaimana hasil plot gambar dari model yang menggunakan asumsi menyebar eksponensial negatif dengan $b = 0.5$, $\alpha = 0.5$, $\gamma = 0.5$, $\beta = 0.6$ dan $\varepsilon = 0.75$, dapat dilihat pada gambar 4 di bawah :



Gambar 4 Proporsi populasi rentan (S), menular (I), dan sembuh (R) dari model asumsi eksponensial negatif untuk $R_o = 0.48$.

Pada gambar di atas terlihat bahwa adanya kemiripan dengan model asli yaitu sama-sama memiliki nilai yang konvergen ke titik $(1, 0, 0)$ pada masing-masing populasi yakni populasi rentan (S), menular (I), dan sembuh (R), tetapi sebenarnya memiliki perbedaan yaitu masing-masing populasi dari model asumsi eksponensial negatif lebih lambat mencapai stabil.

Untuk melihat hasil plot titik tetap endemik pada model asumsi eksponensial negatif dengan $\varepsilon = 0.75$, $b = 0.1$, $\alpha = 0.5$, $\gamma = 0.5$, $\beta = 0.6$, dapat dilihat pada gambar di bawah :



Gambar 5 Proporsi populasi rentan (S), menular (I), dan sembuh (R) dari model asumsi eksponensial negatif untuk $R_o = 2.89$.

Berdasarkan gambar di atas dapat diketahui bahwa proporsi populasi rentan akan menuju stabil pada nilai 0.35, populasi menular menuju stabil pada nilai 0.31, dan populasi sembuh akan stabil pada nilai 0.26. Sehingga dari

gambar di atas diketahui bahwa titik tetap endemik $P^*(S^*, I^*, R^*) = P^*(0.35, 0.31, 0.26)$.

Dari hasil simulasi pada ketiga model di atas, didapat perbandingan terhadap titik tetap dan bilangan reproduksi yaitu :

a. Titik Tetap Bebas Penyakit (DFE)

Tabel 2 Perbandingan ketiga titik tetap bebas penyakit dan bilangan reproduksi.

No	Model	Titik Tetap Bebas Penyakit			Bilangan Reproduksi (R_0)
		S*	I*	R*	
1	Asli	1	0	0	0.25
2	Eksponensial Negatif	1	0	0	0.48

b. Titik Tetap Endemik (EE)

Tabel 3 Perbandingan ketiga titik tetap endemik dan bilangan reproduksi

No	Model	Titik Tetap Endemik			Bilangan Reproduksi (R_0)
		S*	I*	R*	
1	Asli	0.42	0.23	0.18	1.37
2	Eksponensial Negatif	0.35	0.31	0.26	2.89

4. SIMPULAN

Berdasarkan hasil pembahasan, dapat disimpulkan bahwa hasil analisis yang telah dilakukan terhadap model asli dan asumsi terhadap model penyakit dengan periode *latent* dan *relapse* diperoleh dua titik tetap yaitu $P(S, I, R) = (1, 0, 0)$ dan $P^*(S^*, I^*, R^*)$. Analisis kestabilan titik tetap tersebut bergantung pada nilai R_0 ,. Jika $R_0 < 1$, maka titik tetap P bersifat stabil. Pada titik tetap P^* bersifat stabil jika $R_0 > 1$.

Selanjutnya dari hasil simulasi untuk kasus $R_0 > 1$, diperoleh informasi tentang pengaruh kelahiran (b), koefisien pemindahan (β), infeksi kembali penyakit tersebut (α), dan laju kesembuhan (γ) sebagai berikut :

- 1 Semakin besar tingkat kelahiran maka proporsi populasi rentan semakin banyak/meningkat, sedangkan proporsi populasi menular dan sembuh akan semakin berkurang .
- 2 Semakin besar tingkat kontak/koefisien pemindahan maka proporsi populasi rentan semakin berkurang, sedangkan proporsi populasi menular dan sembuh semakin meningkat.
- 3 Semakin besar tingkat kambuh kembali maka proporsi populasi rentan akan semakin berkurang dan proporsi menular dan sembuh akan semakin meningkat.

- 4 Semakin besar faktor kesembuhan maka proporsi populasi rentan akan semakin meningkat dan proporsi populasi menular dan sembuh akan semakin berkurang.
- 5 Semakin besar bilangan reproduksi maka masing-masing populasi semakin cepat mencapai kestabilannya.

DAFTAR PUSTAKA

- Borelli RL, Coleman CS.** 1998. *Differential Equations*. USA: John Wiley and Sons, Inc.
- Braun M.** 1983. *Differential Equations and Their Applications*. New York : Springer-Verlag.
- Driessche PVD, Watmough J.** 2005. Reproduction Numbers and Sub-Threshold Endemic Equilibria for Compartmental Models of Disease Transmission. *Math. Biosci* : 1-21.
- Driessche PVD, Wang L, Zou X.** 2007. Modeling Diseases with Latency and Relapse. *Mathematical Biosciences and Engineering* 4: 205-219.
- Driessche PVD, Zou X.** 2007. Modeling Relapse in Infectious Diseases. *Mathematical Biosciences* 207: 89-103.
- Edelstein-Keshet L.** 1988. *Mathematical Models in Biology*. New York: Random House.
- Feng Z, Castilo-Chavez C, Huang W.** 1999. On the Role Variable Latent Periods in Mathematical Models for TB. *IMA Preprint Series* 1612: 1-23.
- Ghahramani S.** 2005. *Fundamentals of Probability with Stochastic Prochesses*. America: Pearson Education.
- Murray JD.** 1989. *Mathematical Biology*. New York: Springer-Verlag.
- Tu PNV.** 1994. *Dynamical Systems. An Introduction with Applications in Economics and Biology*. New York: Springer-Verlag.
- Vershult F.** 1990. *Nonlinear Differential Equations and Dynamical Systems*. Berlin: Springer-Verlag.